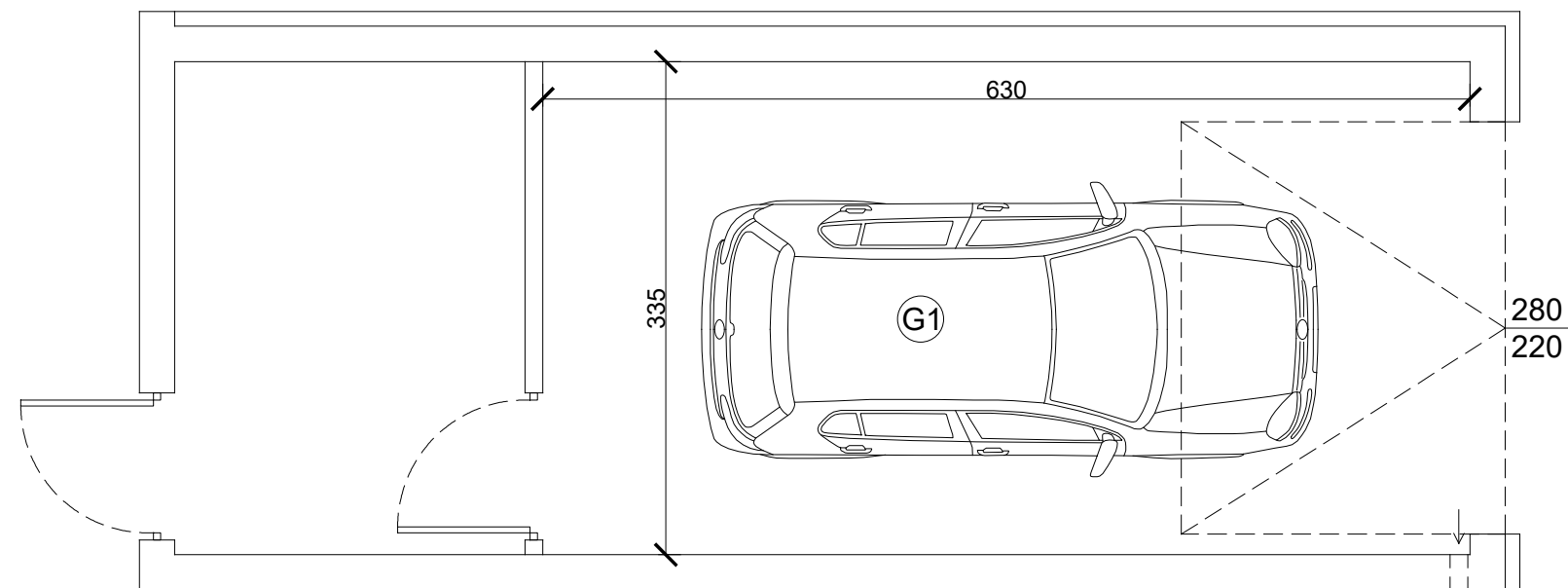


*Osiedle Na Skraju Lasu 2
Budynek nr 2*

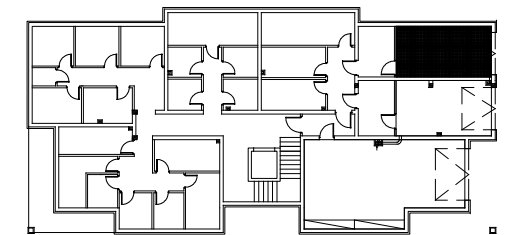
Garaż G1
Pow. : 20,82 m²
Kondygnacja piwnicy

Zestawienie pomieszczeń

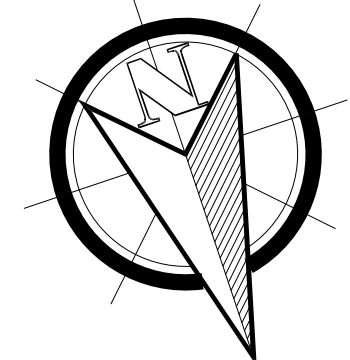
Pomieszczenie:	Pow. [m ²]
Garaż G1	20,82



Położenie na kondygnacji



Strony świata



www.osiedlenaskrajulasu.pl

Biuro sprzedaży: 531-765-557